

TARA Mélangeur bain à 2 trous positionnement libre avec douchette à main - Platine brossé

TARA

25 943 882



- saillie 220 mm
 - bec pivotant 180°
 - bec déverseur : jet circulaire enrichi en air
 - Douchette à main : COMPACT RAIN, débit max. 6,8 l/min (à 3 bar)
 - douchette à main avec système anti-calcaire
 - inverseur rotatif bain/douche
 - hauteur totale 920 mm
 - hauteur des tubes verticaux 628 mm
 - hauteur jusqu'au mousseur 765 mm
 - rosaces coulissantes Ø 90 mm
 - entraxe 150 mm
 - flexible de douche métallique 1250 mm avec protection anti-torsion intégrée
 - support de douchette orientable sur tube droite
 - débit d'eau maxi. 22 l/min avec une pression d'écoulement de 3 bars
- Avec sécurité anti-retour.**

Avec sécurité anti-retour.

	Platine brossé	25 943 882-06
	Chrome	25 943 882-00
	Platine	25 943 882-08
	Dark Chrome	25 943 882-19
	Laiton brossé (Or 23cts)	25 943 882-28
	Noir mat	25 943 882-33
	Champagne brossé (Or 22cts)	25 943 882-46
	Champagne (Or 22cts)	25 943 882-47
	Chrome brossé	25 943 882-93
	Dark Platinum brossé	25 943 882-99

Accessoires requis



- Fixation au sol à encastrer - 35 944 970 90**
- profondeur de montage max. 160 mm
 - profondeur de montage mini. 80 mm

**TARA Mélangeur bain à 2 trous positionnement libre avec douchette à main -
Platine brossé**

TARA

25 943 882
mm [inches]

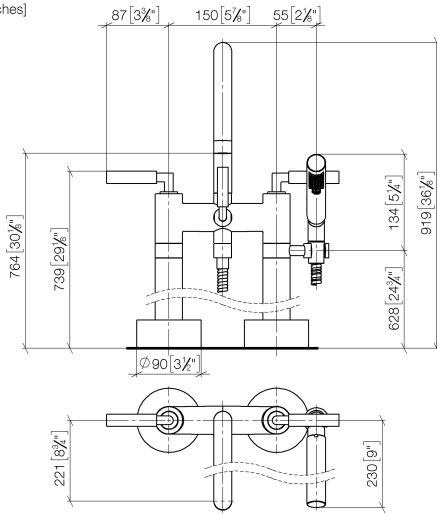


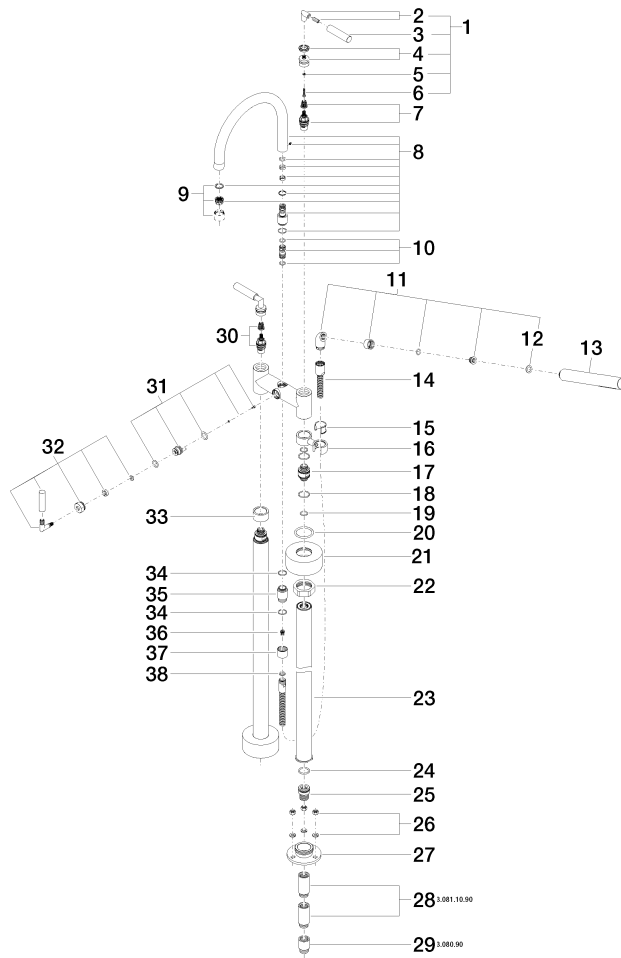
Diagramme de débit



Certificats

IAPMO_4976 (5). WRAS_2212005. LGA_18932. Belgaqua_21-033-27_2.

25 943 882



TARA Mélangeur bain à 2 trous positionnement libre avec douchette à main -
Platine brossé

TARA

25 943 882

Liste des pièces de rechange

N°	Article Numéro	Désignation	Fréquence de montage	Délai de livraison
1	04 20 88 052 00-06	poignée	2	10
2	04 18 20 022 00-06	coude	2	10
3	09 20 88 052-06	poignée	2	10
4	90 12 12 007 00-06	prise	2	10
5	90 30 11 029 00 90	rondelle	2	2
6	90 30 30 075 00 90	vis	2	2
7	90 90 03 130 00 90	tête céramique	1	2
8	90 28 22 222 00-06	bec déverseur	1	10
9	90 23 01 024 00-06	mousseur	1	10
10	90 21 10 011 00 90	inverseur	1	2
11	04 24 04 189 00-06	raccord à vis	1	10
12	90 14 20 002 00 90	joint	1	2
13	28 019 979-06	Douchette à main - Platine brossé	1	10
14	90 30 02 072 00-06	Flexible métallique de douche 1/2" x 3/8" x 1250 mm - Platine brossé	1	10
15	90 18 40 035 00 90	douille	1	2
16	04 28 10 029 01-06	patte de fixation	1	10
17	09 29 05 021 20 90	raccord à vis	2	2
18	09 14 10 112 90	joint	4	2
19	90 14 10 055 00 90	joint	4	2
20	09 14 10 041 90	joint	2	2
21	09 27 89 025-06	rosace	2	10
22	09 23 30 040-07	écrou	2	30
23	04 28 22 009 20-06	raccord	2	10
24	09 14 10 081 90	joint	2	2
25	09 24 03 094-07	raccord à vis	2	30
26	04 23 10 023 00 90	set de fixation	2	2
27	09 30 11 130-07	raccord	2	30
28	09 24 03 081 10 90	rallonge	4	2
29	09 24 03 080 90	rallonge	2	2
30	90 90 03 131 00 90	tête céramique	1	2
31	90 15 01 005 00 90	élément insérable	1	2
32	90 18 20 025 00-06	inverseur	1	-
La pièce de rechange ne peut plus être commandée, veuillez commander l'article de remplacement				
33	09 28 10 028-06	douille	1	10
34	90 14 10 032 00 90	joint	2	2
35	09 24 03 121-06	raccord à vis	1	10
36	09 23 01 131 90	anti-retour	1	2
37	09 21 02 143-06	douille	1	10
38	90 14 20 026 00 90	joint	1	2